



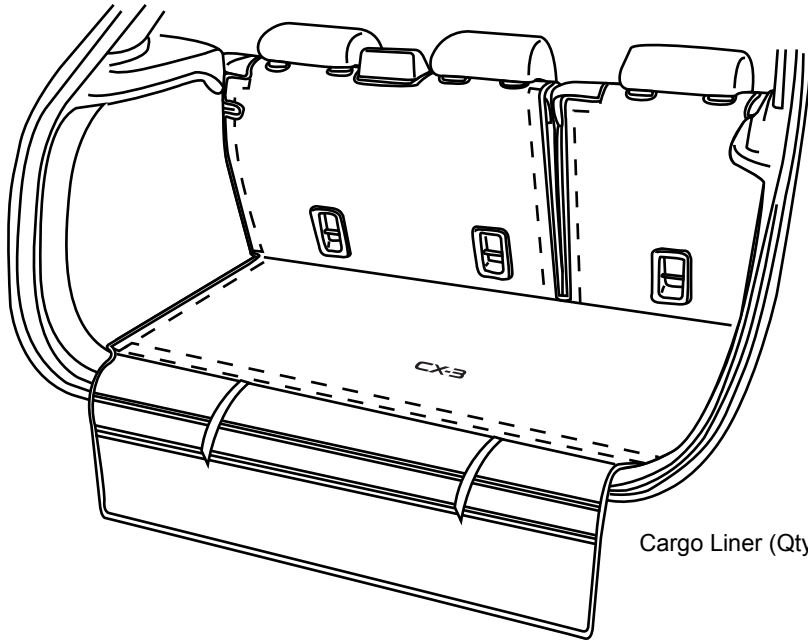
Genuine Accessories

Installation Instructions--Users Instructions

Part Number
0000-8B-S01

Cargo Liner

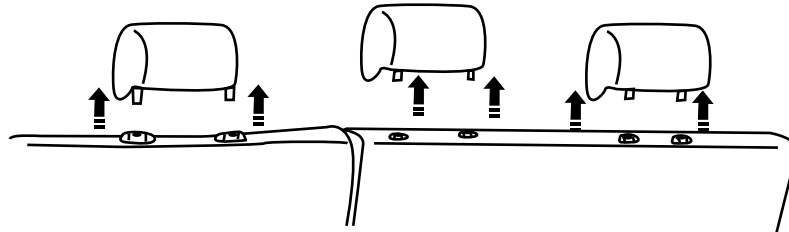
Applicable Models
Mazda CX-3



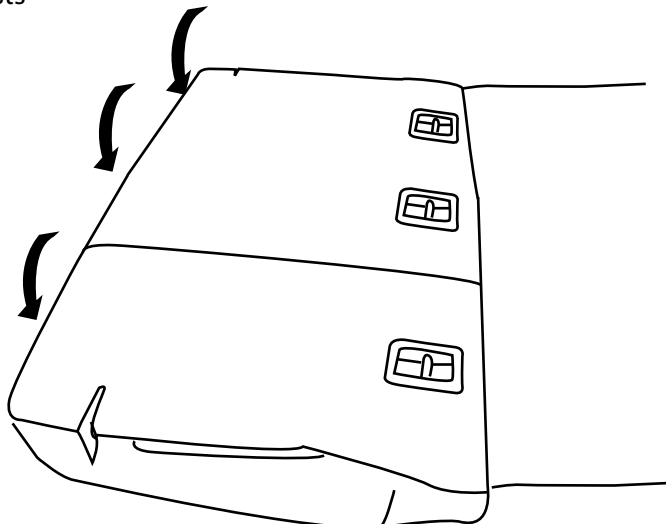
Cargo Liner (Qty. 1)

NOTE: If dealer installed, provide these instructions to the final customer for future reference.

1 Remove Headrests

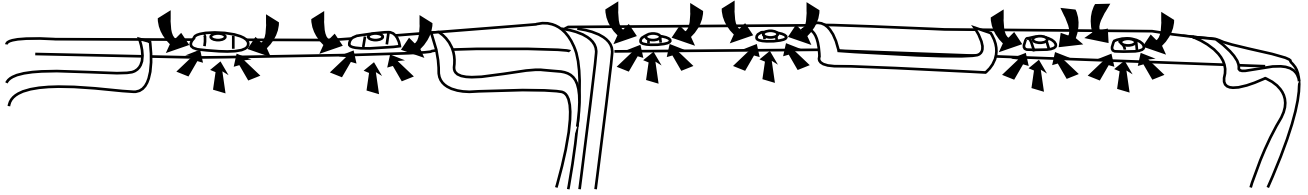


2 Lower Backrests



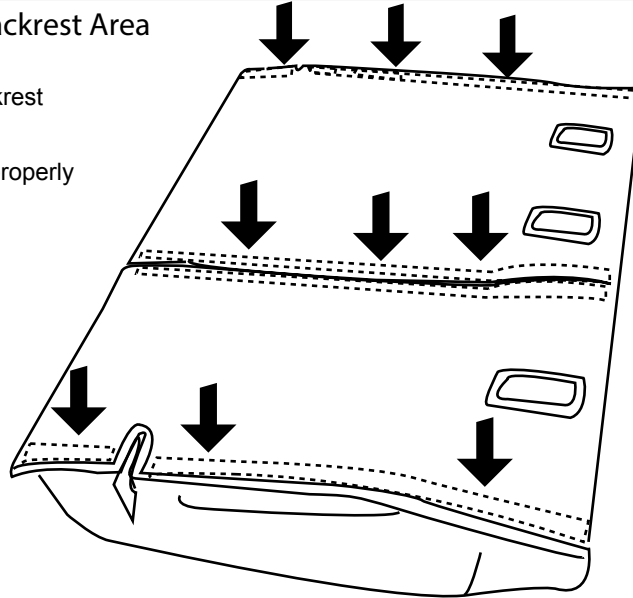
3 Install Cargo Liner at Rear Headrest Area

- A. Tuck fabric underneath the headrest release buttons



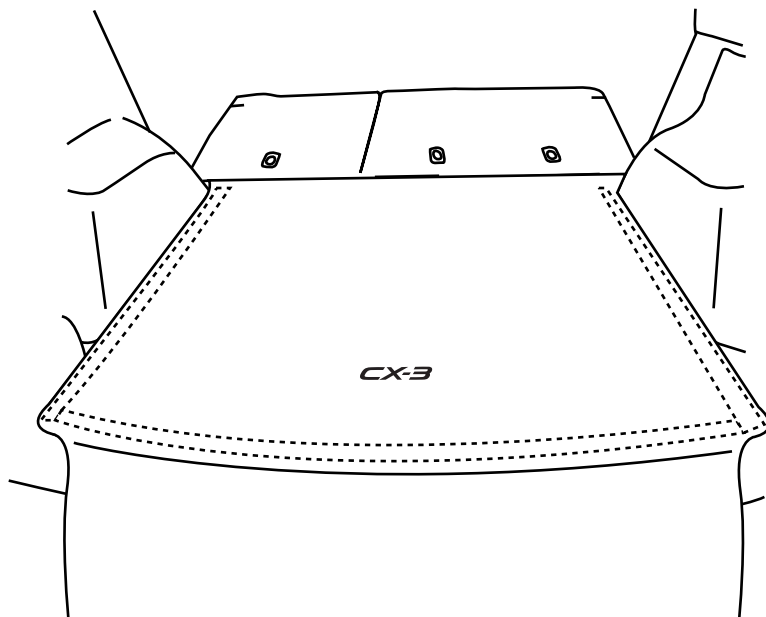
4 Install Cargo Liner at Backrest Area

- A. Attach Velcro directly onto the backrest area.
- B. Make sure Cargo Liner is aligned properly to the backrest area.



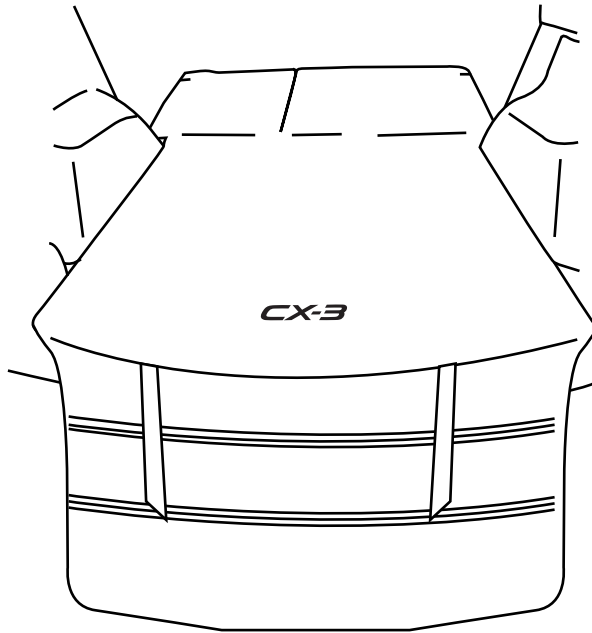
5 Install Cargo Liner at Cargo Area

- A. Attach Velcro to Rear Tray.
- B. Make sure Cargo Liner is aligned properly to the Cargo Area.

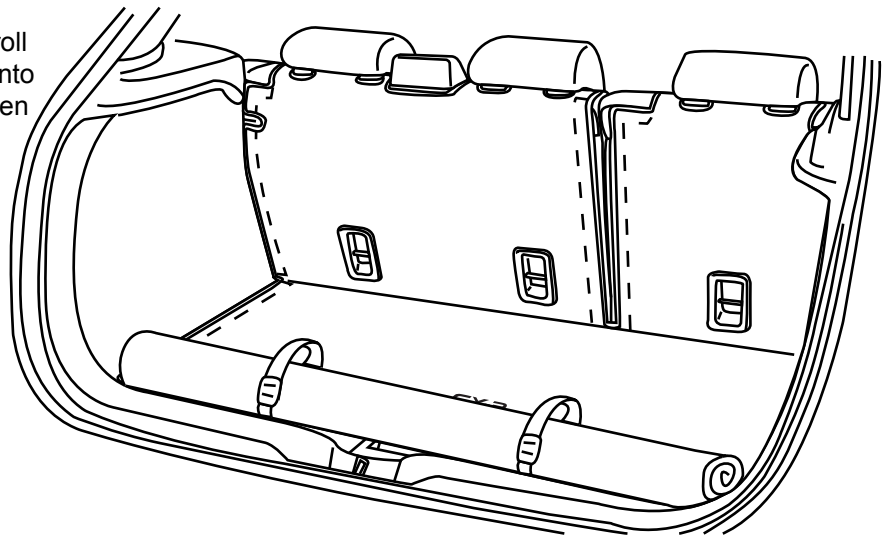


6 Using the Bumper Guard

- A. When loading your vehicle, simply hang the Bumper Guard over the vehicle bumper.



- B. When not in use, simply roll the Bumper Guard back into the Cargo Area, then fasten the nylon straps to the buckles.



7 Care and Cleaning

- A. Hand Clean the Cargo Liner using mild soap, rinse thoroughly with clean water and line dry completely. Do not machine dry!
- B. Use Mazda Vinyl/Leather Protectand (or equivalent) to preserve color and finish.



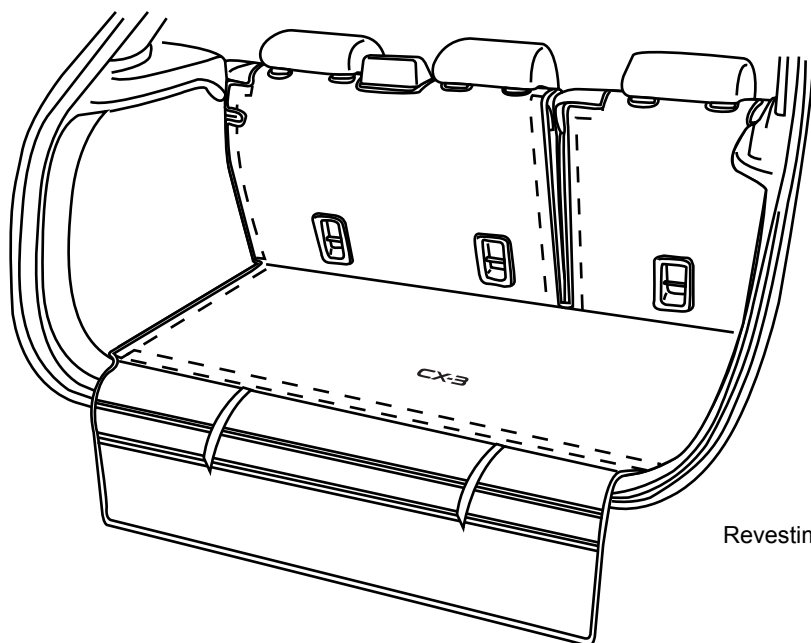
Accesorios Originales

Instrucciones de instalación--Instrucciones de Uso

Número de pieza
0000-8B-S01

Revestimiento de Carga

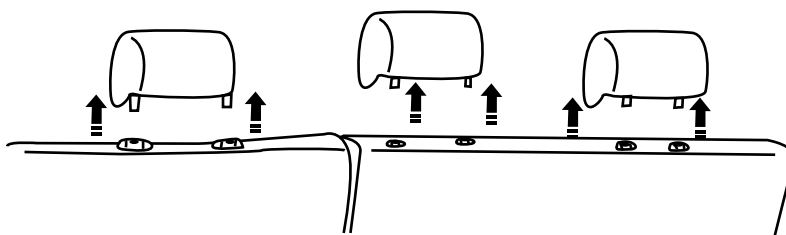
Modelos Aplicables
Mazda CX-3



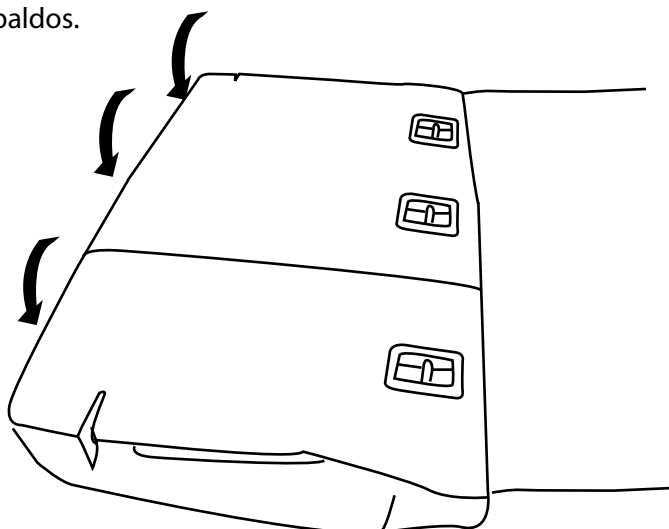
NOTA: Si el concesionario instalado, proporcionar estas instrucciones a la final cliente para referencia futura.

Revestimiento de Carga (Qty. 1)

1 Quita los reposacabezas.

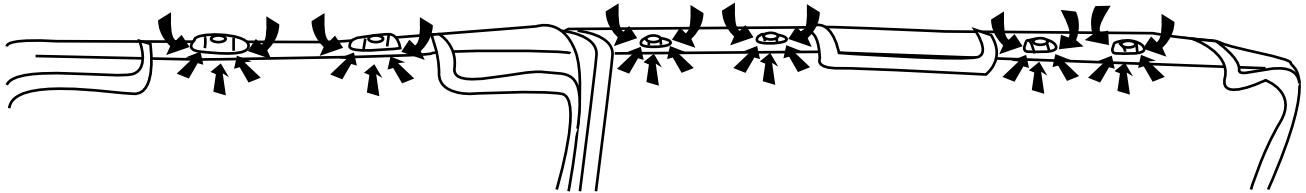


2 Baje los respaldos.



3 Para instalar el revestimiento de carga en el Área reposacabezas trasero

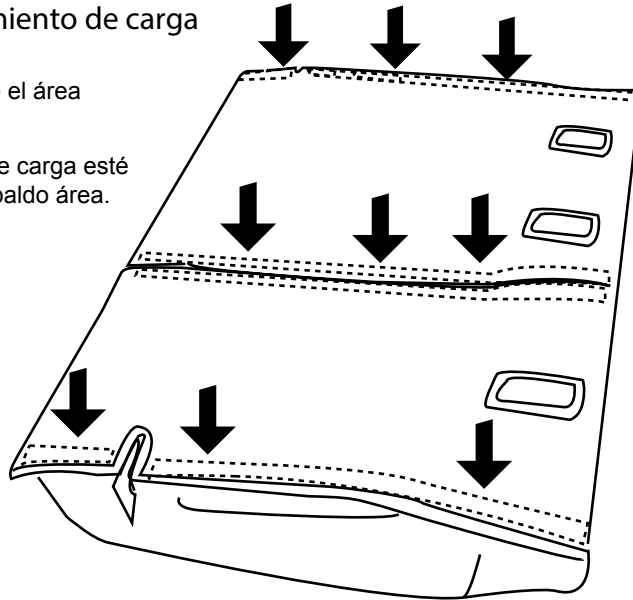
A. Meta la tela debajo de los botones.



4 Para instalar el revestimiento de carga en el área de respaldo

A. Adjuntar velcro directamente sobre el área de respaldo.

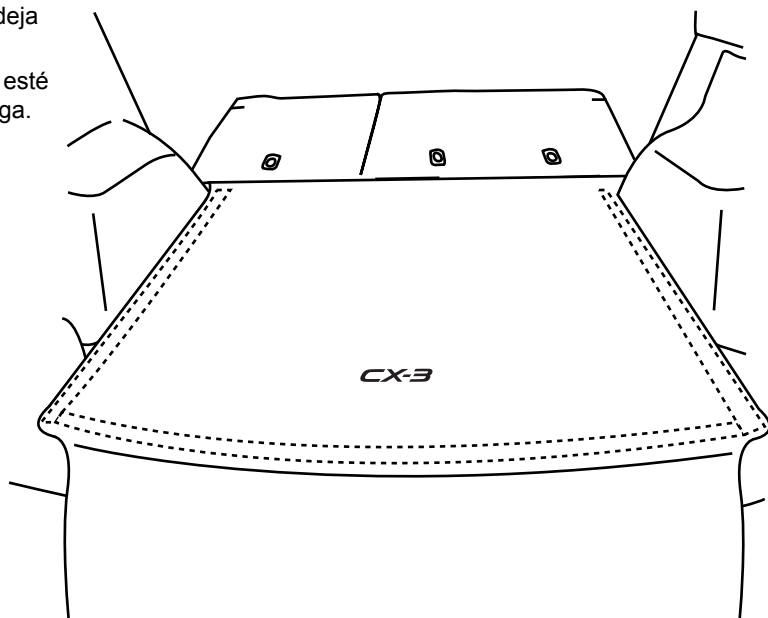
B. Asegúrese de que el revestimiento de carga esté correctamente alineada con el respaldo área.



5 Para instalar el revestimiento de carga en el área de carga

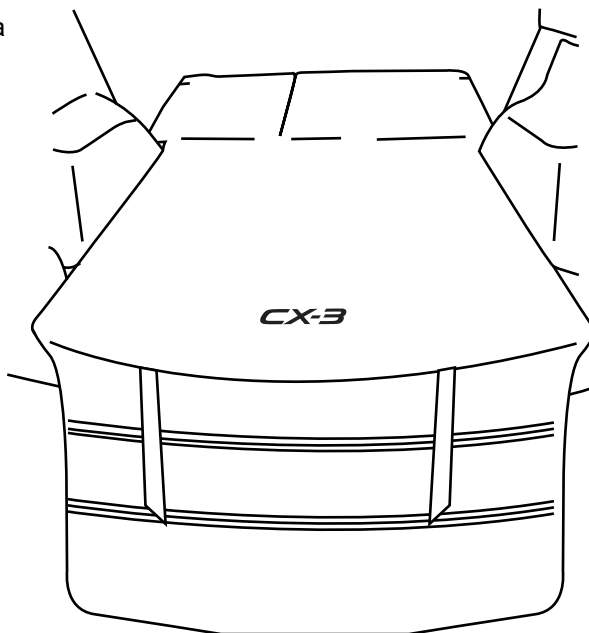
A. Adjuntar velcro directamente sobre la bandeja trasera.

B. Asegúrese de que el revestimiento de carga esté correctamente alineada con el área de carga.

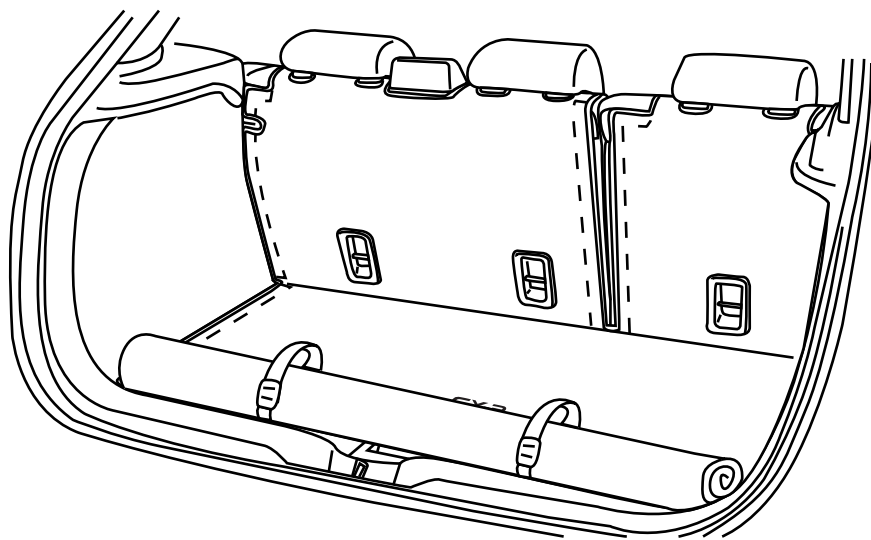


6 Uso de la Guardia parachoques

A. Al cargar su vehículo, simplemente cuelgue el la guardia parachoques sobre el parachoques del vehículo.



B. Cuando no se utiliza, simplemente rueda la Guardia parachoques de nuevo en el área de carga. Entonces, fije las correas para las hebillas.



7 Cuidado y Limpieza

A. Lava la Revestimiento de Carga con un jabón suave, enjuague a fondo con agua limpia y la línea se seque completamente. No seque a máquina!

B. Utilice Mazda Vinilo / Cuero Protector (o equivalente) para conservar el color y el acabado.



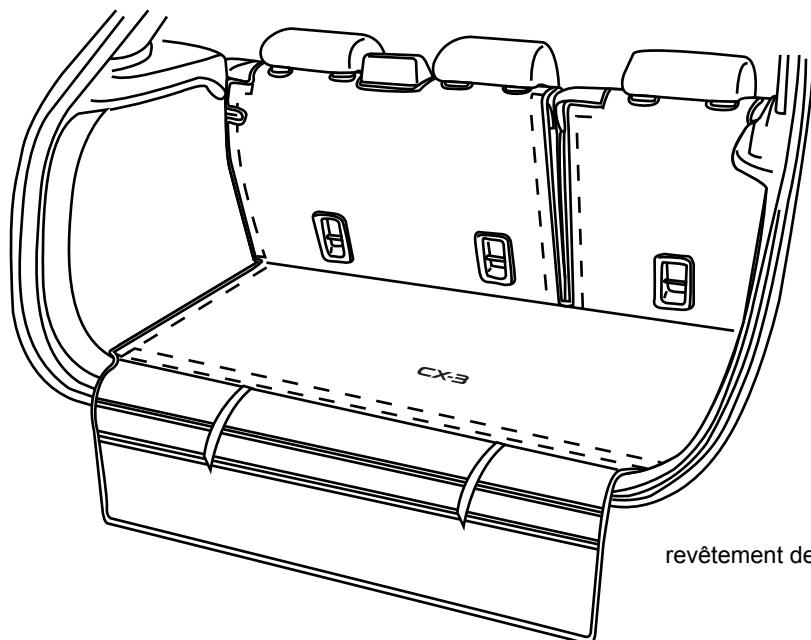
Accessoires d'origine

Instructions d'installation--instructions d'utilisation

Numéro de pièce
0000-8B-S01

revêtement de la cargaison

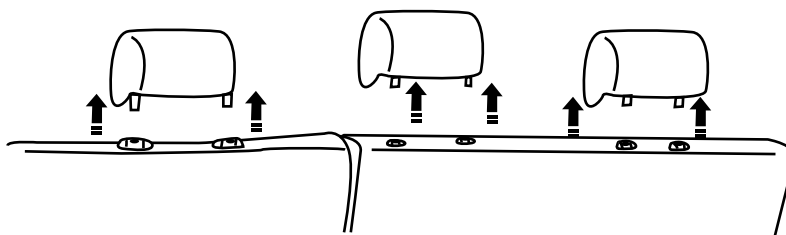
Modèles concernés
Mazda CX-3



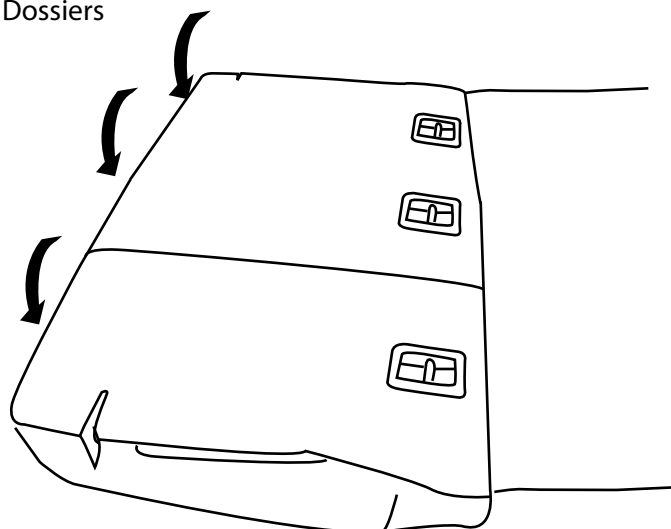
REMARQUE: Si installées par le concessionnaire, de fournir ces instructions à la finale client pour référence future.

revêtement de la cargaison (Qty. 1)

1 Retirer appuie-tête

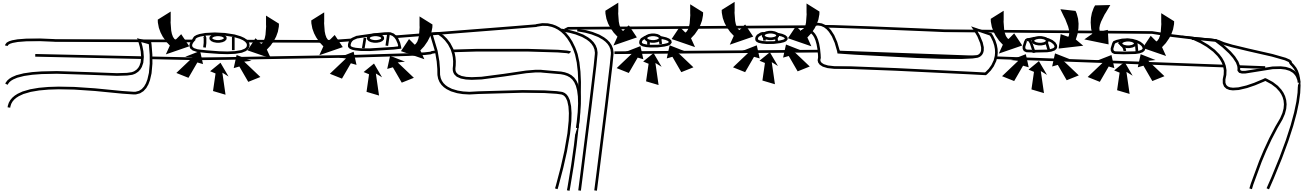


2 Abaisser les Dossiers



3 Installez revêtement de la cargaison à l'aire appuie-tête arrière

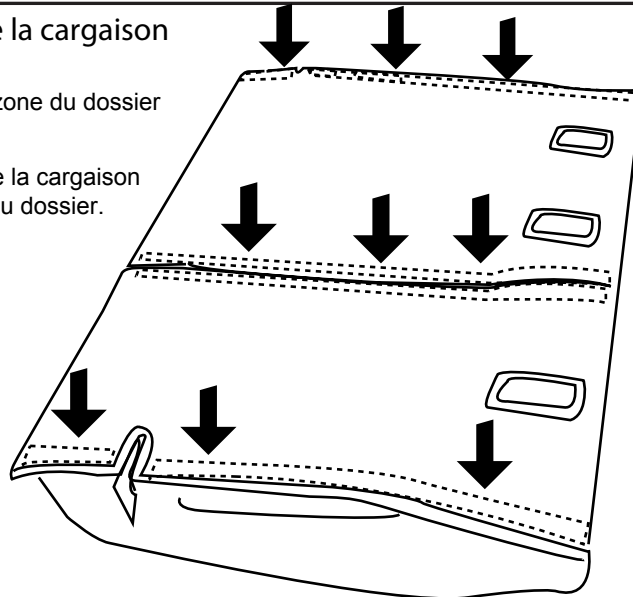
A. Rentrez le tissu sous les boutons



4 Installez revêtement de la cargaison à l'aire du dossier

A. Attacher velcro directement sur la zone du dossier du dossier

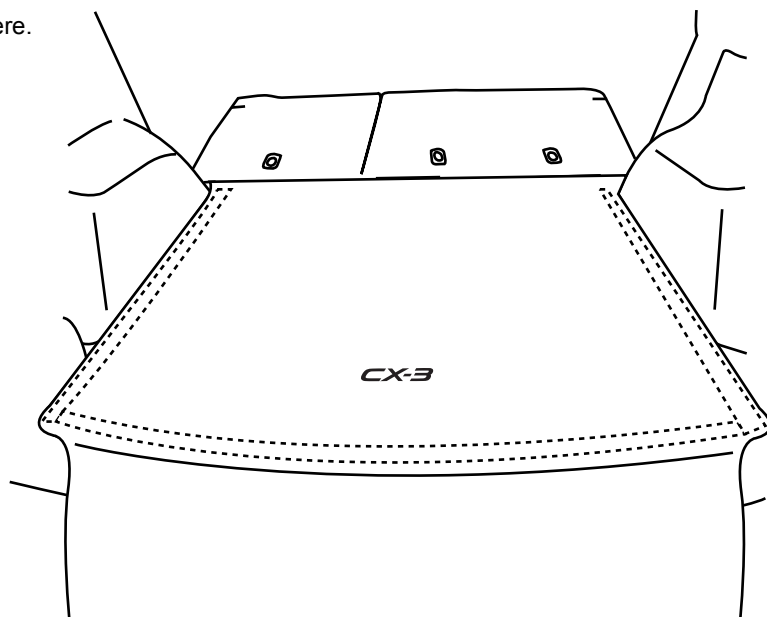
B. Assurez-vous que le revêtement de la cargaison est correctement aligné à la zone du dossier.



5 Installez revêtement de la cargaison à l'aire de cargaison

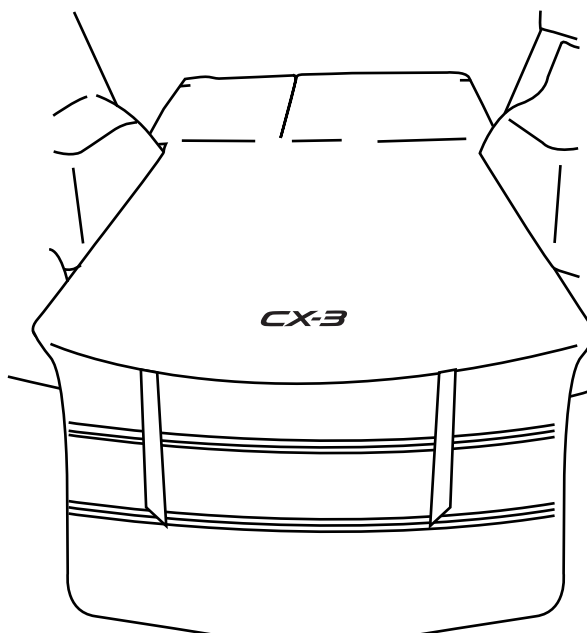
A. Attacher velcro directement sur le bac arrière.

B. Assurez-vous cargo est correctement aligné à l'Espace Cargo.

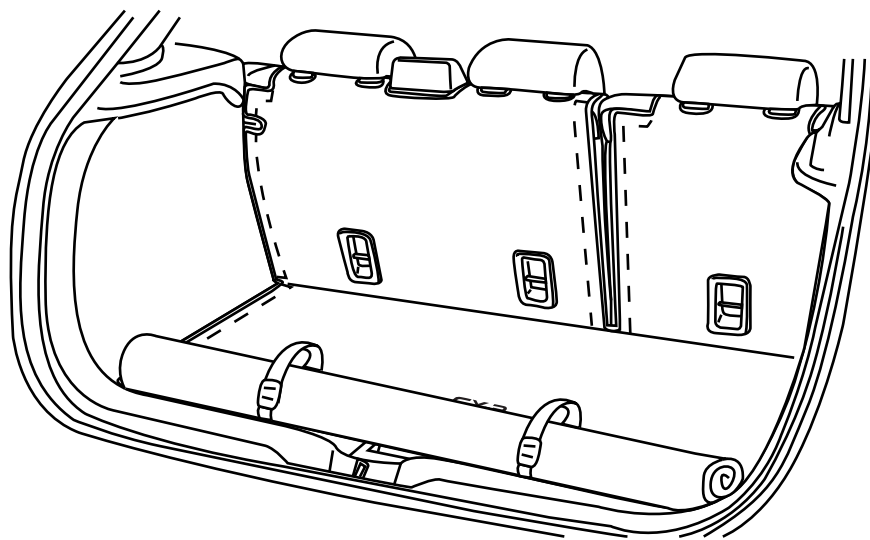


6 Utilisation de la Garde pare-chocs

A. Lors du chargement de votre véhicule, il suffit de raccrocher la Garde pare-chocs sur le pare-chocs du véhicule.



B. Lorsqu'il n'est pas utilisé, il suffit de rouler la Garde pare-chocs arrière dans la zone de chargement. Ensuite, fixez les sangles à boucles.



7 Entretien et Nettoyage

- A. Nettoyez le revêtement de la cargaison avec un savon doux, rincer abondamment avec de l'eau propre et sécher. Ne pas sécher à la machine!
- B. Utilisez Mazda vinyle / cuir protecteur (ou équivalent) pour préserver la couleur et la finition.